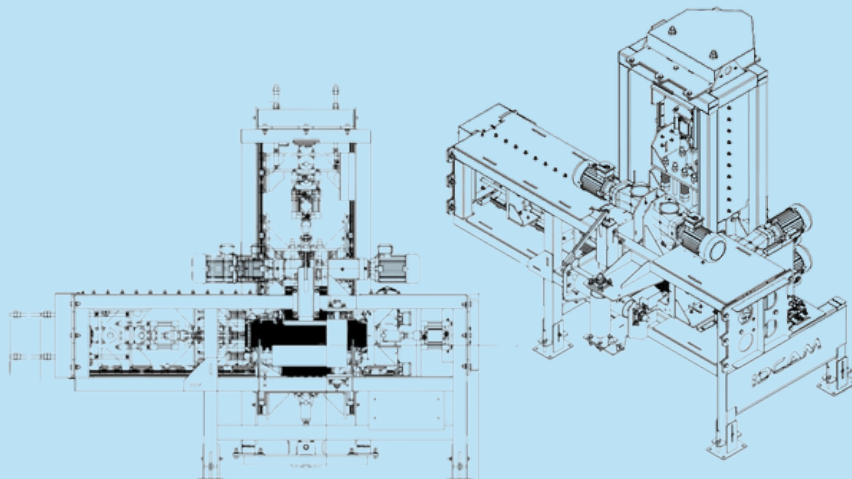


IDCAM

AUTOMATISATION • INDUSTRIE FORESTIERE

Inciseur EPS

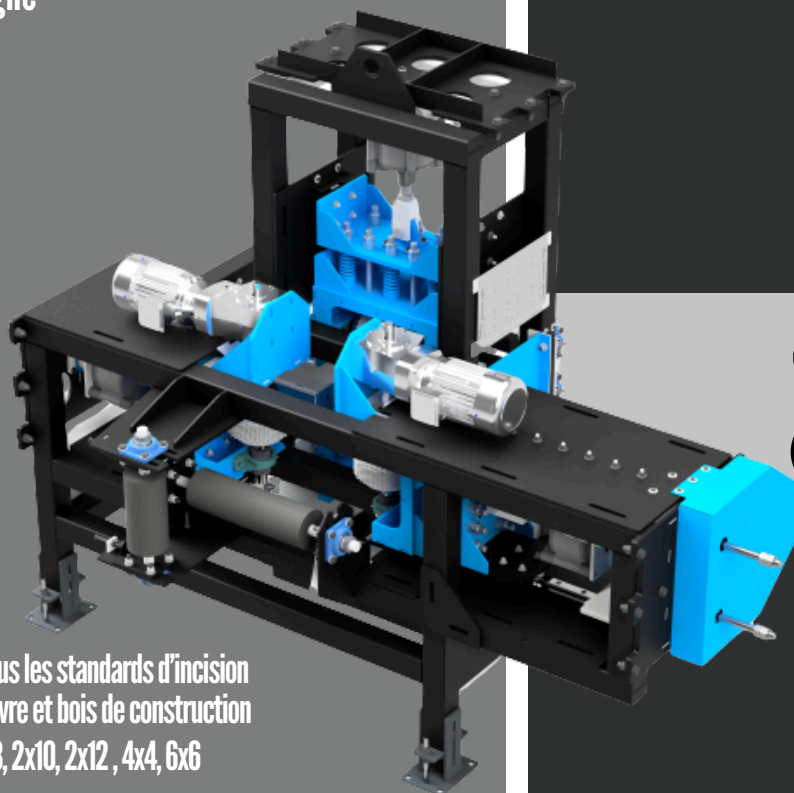


Entièrement automatisé

- Nettoyage des disques en continu
- Ouverture complète 4 faces (sans incision)
- Ajustement de la planche automatisé par les recettes
- Peut être combiné avec un scanneur de bois en ligne

Haute performance

- Vitesse jusqu'à 900 pieds/minute
- Entièrement électrique
- Grande robustesse
- Disques d'incision en acier suédois haute performance



Convient à tous les standards d'incision
en bois d'oeuvre et bois de construction
2x4, 2x6, 2x8, 2x10, 2x12, 4x4, 6x6



514-360-1588



info@idcam-inc.com

Offert dans tous les voltages
240V, 480V, 575V triphasés